

Twisted Pair Patchkabel - Kategorie 6_A Klasse E_A - S/FTP - PUR



✓ PUR (Polyurethan)

✓ Öl- und UV-beständig

✓ Knicksch., Zugentlastung, Rasthebelsch.

✓ Ideal für Industrieumgebungen

Kurzbeschreibung

CAT 6_A Klasse E_A, S/FTP, Twisted Pair Patchkabel, Cu, PUR, AWG 26/7, Farbe Grün (ähnlich RAL 6018)

Features

- 2x RJ45-Stecker (8P8C)
- Hauben mit Knickschutz, Zugentlastung und Rasthebelschutz
- Längenbezeichnung auf den Hauben
- Innenleiter: Cu (Kupfer)
- Schirmung: S/FTP (gesamt geflechtgeschirmt, paarweise foliengeschirmt)
- Struktur: 4x 2 AWG 26/7, Twisted Pair
- Mantel: PUR (TPU)
- Farbe Grün (ähnlich RAL 6018)
- PoE+ kompatibel

Produktübersicht

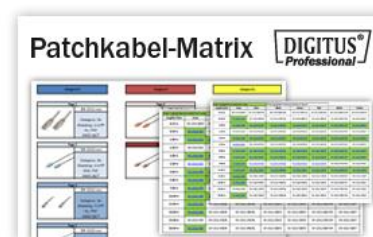
Die Kategorie 6_A, S/FTP Patchkabel bieten mit Ihrem PUR-Mantel gute Beständigkeit gegen Öl und sind somit für den industriellen Einsatz geeignet. Weitere Eigenschaften des PUR-Mantels sind die UV-Beständigkeit sowie Selbstlöschung im Brandfall.

Die DIGITUS[®] Kategorie 6_A Klasse E_A Patchkabel werden hergestellt und getestet nach dem ISO/IEC 11801 und DIN EN 50173 CAT 6_A Standard. Sie garantieren, dass die Kabelinstallation der ISO & EN Channel Spezifikation entspricht und bieten eine hervorragende Leistung in der DIGITUS[®] CAT 6_A Verkabelung. Die Leistung wurde bis 500 MHz getestet, inklusive Leistungseigenschaften wie beispielsweise dem Nahnebensprechen („NEXT“). Sie wurden speziell entwickelt um allen Ansprüchen in den verschiedenen Anwendungsbereichen in vollem Umfang gerecht zu werden. Jedes Kabel ist mit einer angespritzten Knickschutztülle mit Zugentlastung ausgestattet. Außerdem besitzt die Tülle einen Rasthebelschutz, welcher das Verhaken der Kabel sowie das Abbrechen des Rasthebels vom Stecker verhindert.

Patchkabel Matrix und Konfiguration

Ein Patchkabelsortiment kann sehr umfangreich sein. Um Ihnen unser Sortiment vorzustellen, haben wir für Sie eine Komplettübersicht erstellt, welche Sie schnell und in einfachen Schritten zu Ihrem gewünschten Produkt bringt. Eine E-Mail oder ein Anruf genügt und wir senden Ihnen die aktuellste Version als PDF-Datei zu.

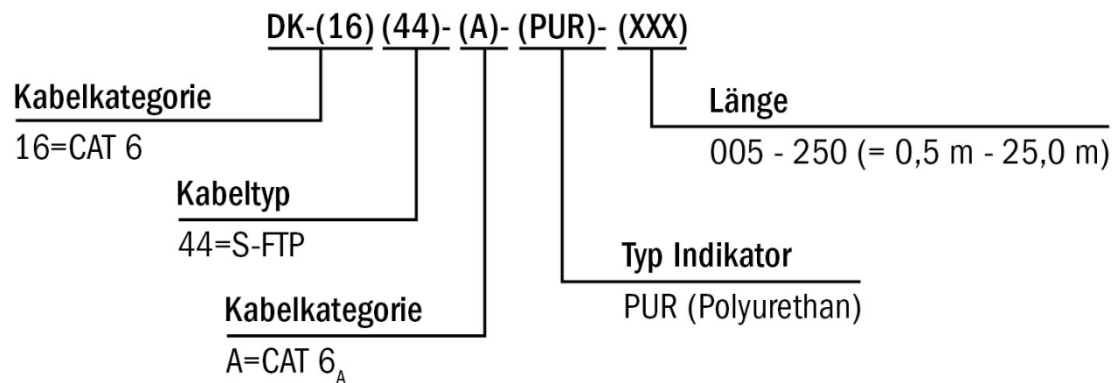
Nutzen Sie ebenfalls unseren neuen Patchkabel-Konfigurator auf unserer Website www.digitus-professional.com



Leistungs- und Spezifikationsübersicht

Leiter	Stranded AWG 26/7 blanker Kupferdraht, 0,15 ± 0,005 mm
Isolierung	FO-PE (geschäumtes Polyethylene)
Außenmantel	TPU (Thermoplastisches Polyurethan)
Außendurchmesser	6,2 mm ± 0,30 mm
Biegeradius	15x AD
RJ45-Stecker	3 µ nominal hauchvergoldet über 60 µ Nickel-grundierte Kontaktpins
Farbkodierung	Orange x Weiß, Grün x Weiß, Blau x Weiß, Braun x Weiß
Verdrahtungsstandard	EIA/TIA 568B
Pin-Belegung	1:1
Haltbarkeit	750 Steckzyklen
Kontaktwiderstand	30 mΩ maximum
Unbalancierter Widerstand	3% maximum
Isolationsfestigkeit	2500 VDC für 3 Sekunden
Unisolierter Widerstand	150 MΩ/km minimum
Betriebstemperatur	-30 °C bis zu +70 °C
NVP	63%
Typische Anwendungen	IEEE 802.3: 10BASE-T; 100BASE-T; 1000BASE-T; 10GBASE-T
Normen	ISO/IEC 11801-1; EN-50173; ANSI/TIA 568-C; EN 60603-7-51
Farbe	Grün (ähnlich RAL 6018)
Kennzeichen	Markenname, Kabellänge und Kabelinformation

Artikelnummer Information

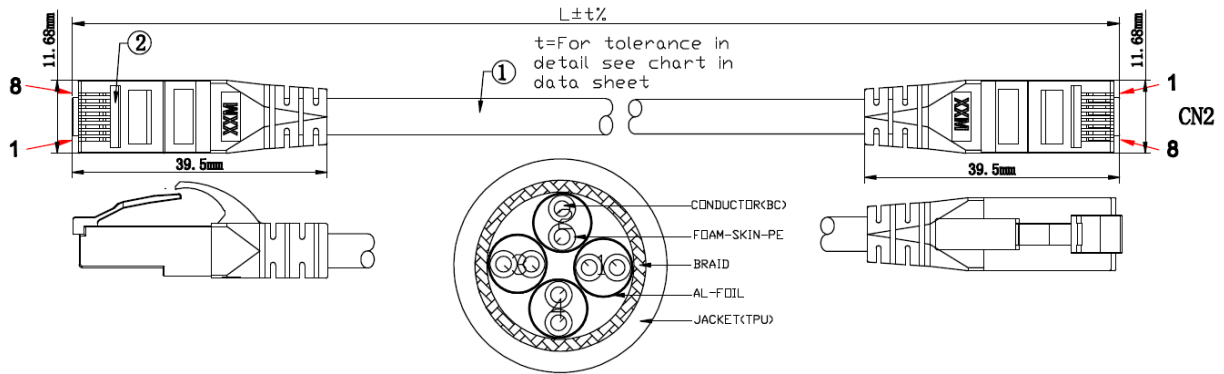


Längentoleranzen

Länge (m)	Toleranz (mm)
0,50	+/- 15
1,00	+/- 30
2,00	+/- 30
3,00	+/- 50
5,00	+/- 100
7,00	+/- 200
10,00	+/- 200
15,00	+/- 300
20,00	+/- 300
25,00	+/- 300

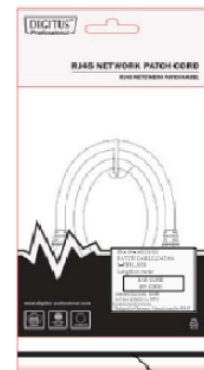
*Die Kabellänge wird gemessen von Stecker A zu Stecker B

Technische Zeichnung



MATERIAL LIST:

②	CONN.	8P8C PLUG Contact Gold FU [®] transparent
①	CABLE	S/FTP(26AWG(BC7/0.15±0.005) *1PR+A) *4+B(AL-MG)+TPU ØØ6.2±0.3mm COLOR:RAL6018(GREEN)



heat-seal